

## Bulaşık Yıkama Küçük Çift Cidarlı Bardak Yıkama Makinesi, 1 program - 30 Sepet/saat

SIRA # \_\_\_\_\_

MODEL # \_\_\_\_\_

ADI # \_\_\_\_\_

SIS # \_\_\_\_\_

AIA # \_\_\_\_\_



402201 (ESI)

Bardak yıkama makinesi  
(küçük), çift cidarlı, parlatici  
dispenserli, 1 programlı, 30  
sepet/saat

### Özellikler

#### Sıra No.

Electrolux Professional green&clean Bardak yıkama makinesi. Sıcak su durulamalı, sepet ölçüsü: 400x400 mm. Elektrikli 230V monofaze, 50Hz. 120 saniyelik 1 yıkama programı.

Yıkama performansı, alt ve üstte döner yıkama kolları, yüksek güçlü yıkama pompası ile sağlanır. Entegre tesisat basınçlı boyler tarafından garanti edilen durulama suyu sıcaklığı ve basıncı. Çift cidarlı karşı dengeli kapı. Uzun bardakları yıkamak için 290 mm'lik büyük kapı açıklığı. Çift cidarlı gövde.

Preslenmiş yıkama tankı tümüyle yuvarlatılmış köşelere sahiptir.

Ön panel, taşıyıcı ana iskelet, yıkama tankı, yıkama ve durulama kolları AISI 304 paslanmaz çeliktir. Entegre parlatici dipenser pompası.

Kolay ve hızlı kurulum için tek fazlı elektrik kablosu ve Schuko fişi ile donatılmıştır.

### Ana Özellikler

- Entegre parlatici dispenserli, her yıkama programında otomatik olarak devreye girerek hem mükemmel yıkama sonuçları sağlar hem de servis ve bakım ihtiyacını asgari düzeye indirir.
- Derin çekme preslenmiş yıkama tankı tümüyle yuvarlatılmış köşelere sahiptir. Tank tabanının drenaj deliğine doğru eğimli olması kirin tank tabanında birikmesini önler ve suyun birkaç dakika içinde kolayca boşalmasını sağlar. Preslenmiş tankta kaynaklı hiçbir nokta bulunmaz ve su sızdırmaz.
- Düşük ses seviyesi.
- 120 saniyelik program.
- Entegre tesisat basınçlı boyler, giriş suyunu minimum 82°C'ye yükselterek sanitizasyonu sağlayacak bir durulama suyu elde edilir. Makinenin dışında başka bir boylere ihtiyaç duyulmaz.
- Maksimum kapasite: 30 sepet/saat.
- Kolay ve hızlı kurulum için tek fazlı elektrik kablosu ve Schuko fişi ile donatılmıştır.
- Altta ve üstte döner yıkama kollarına sahip yıkama sistemi, yüksek güçlü yıkama pompası ve büyük kapasiteli yıkama tankı profesyonel yıkamayı garanti eder.
- Üniteyi hareket ettirmeden tüm ana komponentlerine kolayca ulaşılabilir.
- Yerde kurulmak üzere opsiyonel durulama takviye pompası mevcuttur.

### Konstrüksiyon

- Arkası bir kapama pleytiyle tümüyle kapalıdır.
- Parlatici dipenser pompası.
- Yıkama/durulama kolları ve nozullar paslanmaz çeliktir.
- Üst kalite paslanmaz çelikten çift cidarlı konstrüksiyon üniteyi güçlendirir ve ses emisyonunu azaltır.
- İçteki komponentler (kollar ve filtre) kolayca sökülebilir.

### Sürdürülebilirlik

- Ön panel, taşıyıcı ana iskelet, yıkama tankı, yıkama ve durulama kolları 304 AISI paslanmaz çeliktir.
- Kullanımı kolay kontrol paneli.
- Yalıtımlı çift cidarlı kapı konstrüksiyonu, enerji tüketimini ve gürültüyü azaltmak için tank içindeki ısıyı korur. Karşı denge mekanizması, açılırken ve kapanırken darbeyi en aza indirir.

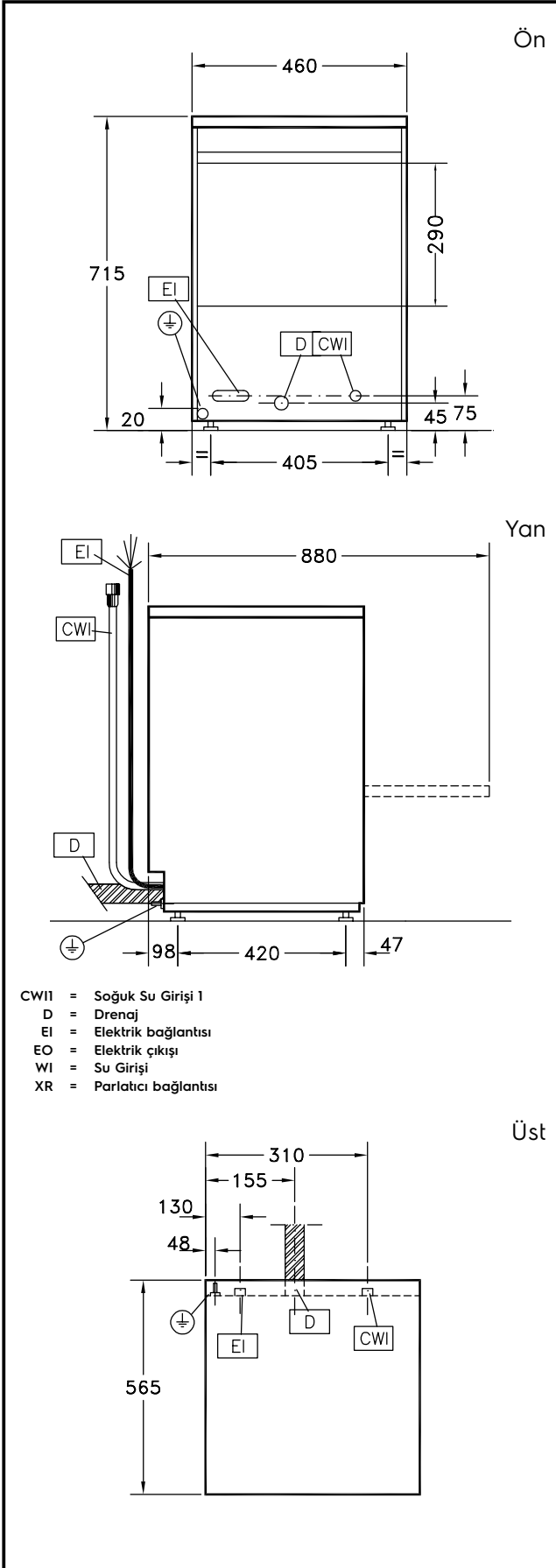
Onay: \_\_\_\_\_

**Dahil Aksesuarlar**

- 1 Bardaklar için kare sepet 400x400x150 mm PNC 864470

**Opsiyonel Aksesuarlar**

- 12 Lt Manuel su yumuşatıcı PNC 860412
- 8 Lt dış otomatik su yumuşatıcı PNC 860413
- 20 Lt Manuel su yumuşatıcı PNC 860430
- Paslanmaz çelik tank filitresi PNC 864003
- Parsiyel demineralizasyon için filitre PNC 864017
- Toplam ve parsiyel su sertliğini ölçmek için kit PNC 864050
- Tek tanklı bulaşık makineleri için durulama pompası PNC 864051
- Çatal-kaşık kutusu, sarı PNC 864242
- Toplam demineralizasyon için filitre PNC 864367
- Tek tanklı bulaşık makineleri için basınç düşürücü PNC 864461
- Çatal-kaşık kutusu, 4'lü kit PNC 865574
- Sepetlere konan hafif malzemenin yıkılırken oynamaması için sepetlerin üstüne konan izgara PNC 867016
- Bardak basketi - 395X395X115 mm PNC 867033
- Tabak sepeti -16/8 adet tabak için. (Tabak çapı 190/240 mm), PNC 867052
- Bardak basketi - 395x395xh100 mm PNC 867053
- Bardak basketi - 395x395xh200 mm PNC 867054
- Bardak, tabak ve çatal kaşık basketi - 395x395xh100 mm PNC 867055
- Bardak basketi, eğimli - 395X395Xh200 mm PNC 867056
- Kare çerçeveli yuvarlak sepet PNC 867057
- Flüt tip bardaklar için insört PNC 867058
- 14 Fincan altlığı için kit PNC 867060
- Fincanlar için eğimli kit PNC 867061
- 240 mm çapında tabaklar için insört PNC 867062

**Elektrik:**

Voltaj:	402201 (ESI)	230 V/1 ph/50 Hz
Standart kurulu güç:		3.3 kW
Boyleler ısıtma elemanları:		3 kW
Tank ısıtma elemanları:		0,8 kW
Yıkama pompasının ebadı:		0.3 kW

**Su:**

Basınç, bar min/max:	1.8-3 bar
Drenaj hattının ebadı:	22mm
Yıkama tankı kapasitesi (lt):	6
Boyleler Kapasitesi (lt):	5
Giriş suyu hattının çapı:	G 3/4"

**Temel bilgiler:**

Sepet/Saat:	30
Çevrim süresi (saniye):	120
Yıkama suyu sıcaklığı (MİN.):	55-65°C
Hücre boyutları-genişlik:	400 mm
Hücre boyutları-derinlik:	400 mm
Hücre boyutları-yükseklik:	290 mm
Durulama sıcaklığı (MIN):	80-90 °C
Dış boyutlar, Genişlik:	460 mm
Dış boyutlar, Derinlik:	565 mm
Dış boyutlar, Yükseklik:	715 mm
Net ağırlık:	37 kg
Ambalajlı ağırlık:	39 kg
Ambalaj yüksekliği:	880 mm
Ambalaj genişliği:	650 mm
Ambalaj derinliği:	530 mm
Ambalajlı hacim:	0.3 m <sup>3</sup>

**[NOT TRANSLATED]**

Giriş suyu sıcaklığı:	10 °C
Çevrim başına su tüketimi (lt):	2.3
Ses seviyesi:	67.5 dBA